

## manometri con contatti elettrici DN 100-150



**CE** Conforme ai requisiti delle direttive  
BT 2014/35/EU- PED 2014/68/EU

**EAC**

I contatti elettrici, induttivi, elettronici sono dei dispositivi aventi contatti mobili in aria che aprono e chiudono dei circuiti elettrici in funzione della posizione della lancetta indicatrice. Sono utilizzati in combinazione con i manometri a molla Bourdon, a soffietto, a membrana e termometri di produzione Nuova Fima, che così equipaggiati diventano pressostati, limitatori di pressione e termostati.

### 1.M7.1 - Modello Standard

**Campi scala:** da 0...1,6 a 0...1000 bar; da 0...30 a 0...15000 psi  
(o altre unità di misura equivalenti).

**Contatto:** elettrico a sfioramento, elettrico a scatto magnetico.

**Precisione:** kl 1,0% secondo EN 837-1 - DIN 16085 (1).

**Temperatura ambiente:** -25...+65 °C.

**Temperatura del fluido di processo:** max +65 °C.

**Pressione di esercizio:** max 75% del valore di fondo scala.

**Sovrapressione:** non applicabile.

**Grado di protezione:** IP 44 secondo EN 60529/IEC 529.

**Perno di attacco al processo:** in lega di rame.

**Molla tubolare:** in lega di rame per campi scala < 40 bar; in AISI 316 L per campi scala ≥ 60 bar.

**Cassa:** in acciaio inox.

**Anello:** a baionetta, in acciaio inox.

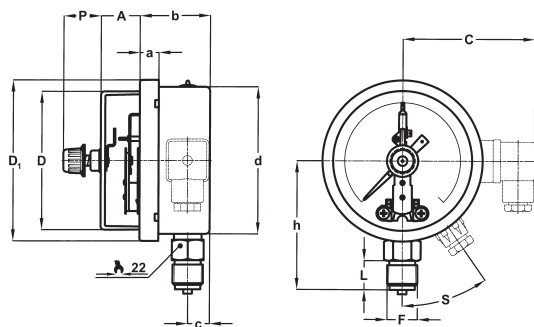
**Trasparente:** in plastica.

**Movimento:** in acciaio inox.

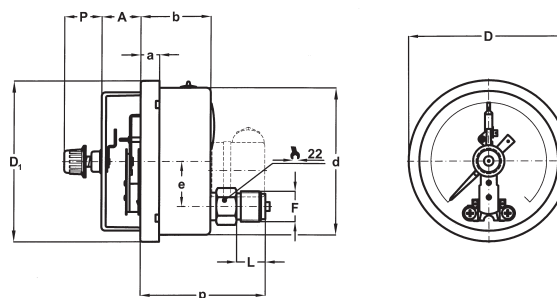
**Quadrante:** in alluminio a fondo bianco, con graduazioni e numerazione in nero.

**Indice:** non azzerabile, in alluminio, di colore nero.

(1) L' interferenza dei contatti modifica la precisione: quando l'indice dello strumento è influenzato dall'azione del braccio di contatto aggiungere il 50% della precisione dello strumento (con esclusione della zona di intervento compresa tra ±5% se il contatto elettrico è a scatto magnetico).



A - RADIALE



D - POSTERIORE

DN	Montaggio	F	A (1)	a	b	C	c	D	D <sub>1</sub>	d	e	h	L	P	p	S
100	Radiale	41M G 1/2 A	27...60	13	48,5	69	15	95	110,6	101	31	86	20	19,6	90	35°
	Posteriore	43M 1/2-14 NPT														
150	Radiale	41M G 1/2 A	26...59	15	50,5	69	15,5	141	161	149,6	47,8	117	20	19,6	89	35°
	Posteriore	43M 1/2-14 NPT														

dimensioni : mm

(1) dimensioni per contatto singolo/doppio

### TIPO DI CONTATTO (1)

MODELLO	DN100			DN150		
	Tipo di contatto	Elettrico a sfioramento, elettrico a scatto magnetico			Elettrico a sfioramento, elettrico a scatto magnetico	
N° di contatti	1	2	2 indipendenti	1	2	2 indipendenti
Scatola di cablaggio ø cavo utilizzabile: mm	3 poli + T 6...9	3 poli + T 6...9		3 poli + T 6...9	3 poli + T 6...9	
Uscita cavo, 1 mt. ø cavo: mm	2 poli + T (2) 4,8	3 poli + T (2) 6	4 poli + 1 7	2 poli + T (2) 4,8	3 poli + T (2) 6	4 poli + 1 7
Campo scala minimo	1bar	1,6 bar	1,6 bar	1 bar	1,6 bar	1,6 bar

(1) Le caratteristiche funzionali e costruttive, gli schemi elettrici e di collegamento sono visibili sulle schede aggiuntive: "CONTATTI ELETTRICI".

(2) Solo per strumenti con montaggio posteriore e staffa tipo B

### VARIABILI

Modello
<b>B</b> - Staffa ad "U" per strumenti con perno posteriore
<b>C</b> - Flangia a 3 fori per strumenti con perno radiale
<b>E</b> - Flangia a 3 fori per strumenti con perno posteriore
<b>CHI</b> - Chiavetta IP55

### SEQUENZA DI ORDINAZIONE

Sezione / Modello/Custodia /Montaggio/ Diametro / Campo scala / Attacco al Processo / Contatto elettrico / Variabili  
**1 M7 1 A E 41M 01S...M9D B, C, E**  
**D G CHI**